

NAPOLEONE RELAX 3136-3137

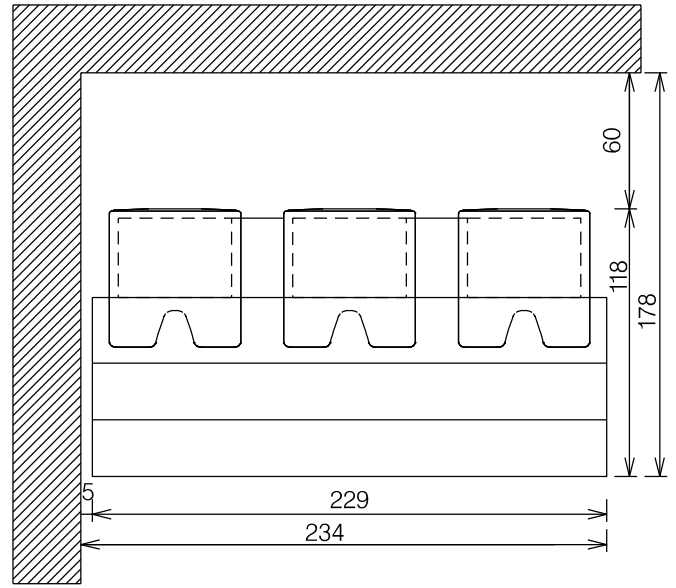
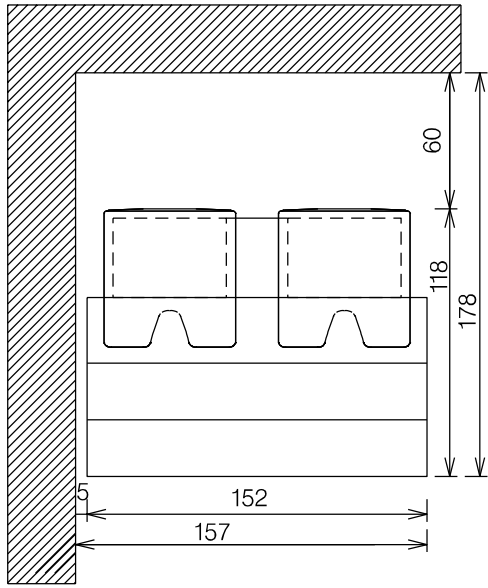
SCHEMA IDRAULICO

SCHEMA HYDRAULIQUE

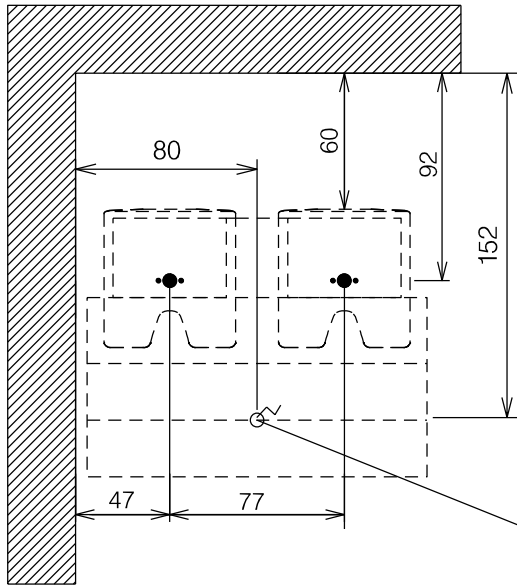
HYDRAULIC PLAN

HYDRAULISCHE PLAN

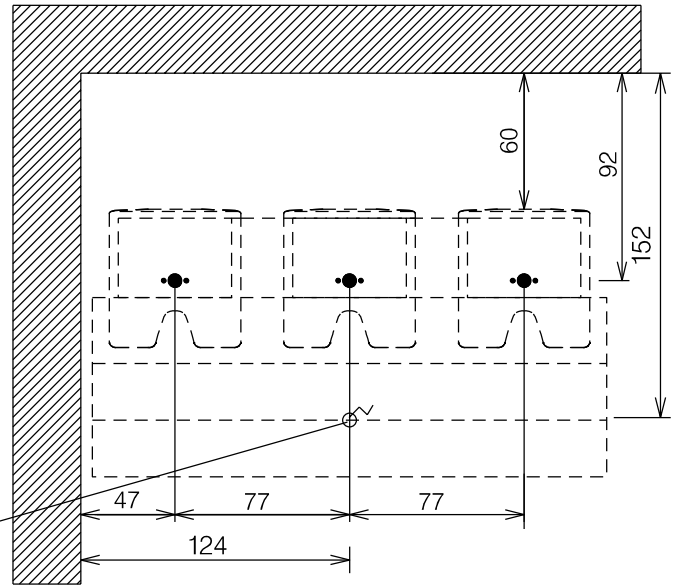
INGOMBRO TOTALE
ENCOMBREMENT TOTAL
TOTAL ENCUMBRANCE



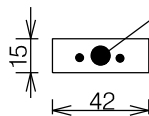
POSIZIONE DEL CENTRO SCARICO
POSITION DU CENTRE DE L'ÉCOULEMENT
SITUATION OF THE DRAINING CENTER



uscita del cavo elettrico da pavimento
sortie du cable électrique du sol
exit of the electric cable from the floor



SPAZIO UTILE
ESPACE UTILE
WORK SPACE



SCARICO MM 50
ÉCOULEMENT MM50
DRAINING MM50

SCARICO A MURO
ÉCOULEMENT AU MUR
DRAINING AT THE WALL

